



# TRAPRENOVATIE OP MAAT

## CHECKLIST VOORDAT DE TRAP INGEMETEN KAN WORDEN

### HOE MAAK IK MIJN TRAP GESCHIKT VOOR HET INMETEN?

Voordat de trap ingemeten kan worden dient de trap geheel vrij te zijn van vloerbedekking, nieten, antislip-profielen en lijmresten hoger dan 1 mm. Ook eventuele sierlijsten en neuslatten dien je van tevoren te verwijderen. Met het onderstaande stappenplan en tips weet je zeker dat jouw trap gereed is voor het inmeten.

#### Stappenplan

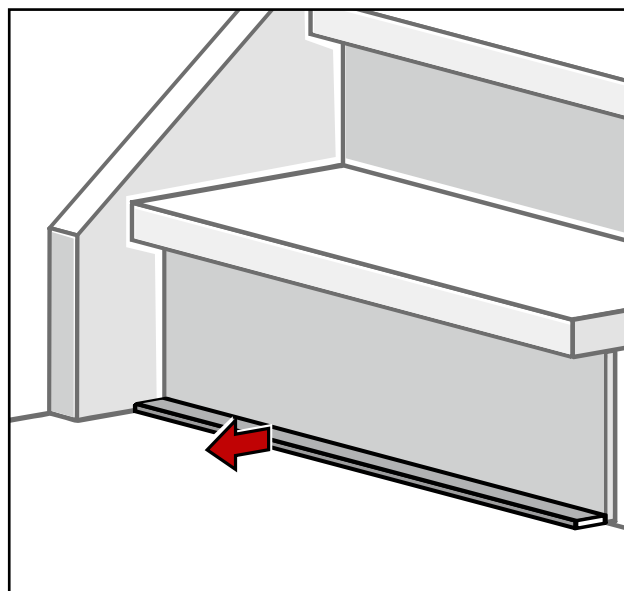
1. Het verwijderen van vloerbedekking
2. Het verwijderen van lijmresten
3. Het verwijderen van eventuele sierlijsten
4. Het verwijderen van eventuele neuslatten
5. Het schilderen van de zijkanten van de trap en de onderzijde van de treden

#### 1. Het verwijderen van vloerbedekking

Het verwijderen van vloerbedekking gaat het beste met een eenvoudig plamuurmes en hobbymes.

Met het hobbymes kan je de randen lossnijden. Door het plamuurmes onder de vloerbedekking te steken raakt de vloerbedekking los. Als je een dichte trap hebt, zitten er ook

vaak plinten of parketlatten onderaan de trap die je dan ook kan verwijderen. Anders komt het eerste stootbord bovenop de plint of parketlat te staan.



#### 2. Het verwijderen van lijmresten

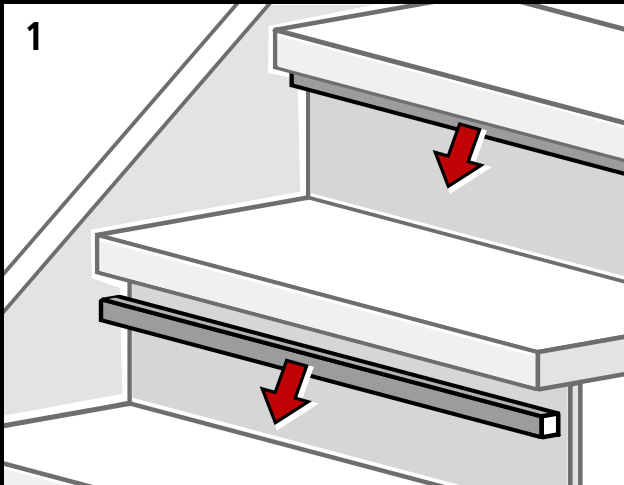
Voor het verwijderen van lijmresten kan je een lijmrestverwijderaar gebruiken. Deze is verkrijgbaar bij hobbywinkels of bouwmarkten.

# TRAPRENOVATIE OP MAAT

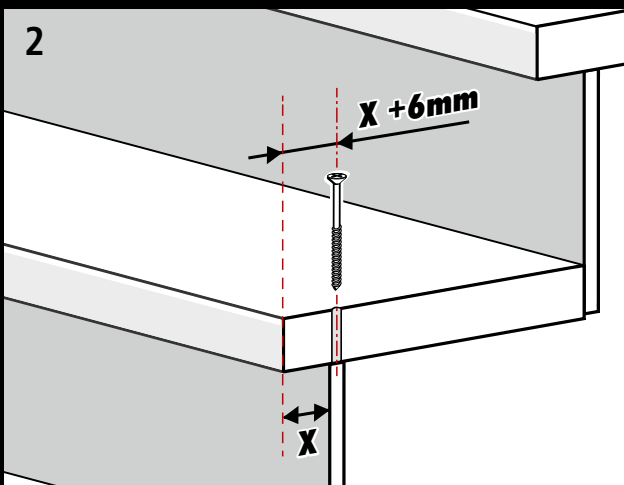
## CHECKLIST VOORDAT DE TRAP INGEMETEN KAN WORDEN

### 3. Het verwijderen van eventuele sierlijsten

Soms kan het voorkomen dat de trap is voorzien van sierlijsten. Om de stootborden goed te kunnen inmeten is het belangrijk dat de sierlijsten zijn verwijderd. Sierlijsten zijn de dunne profielen onder de trapneus zoals deze staan aangegeven op afbeelding 1. Deze verwijder je met een schroevendraaier, beitel of multitool.



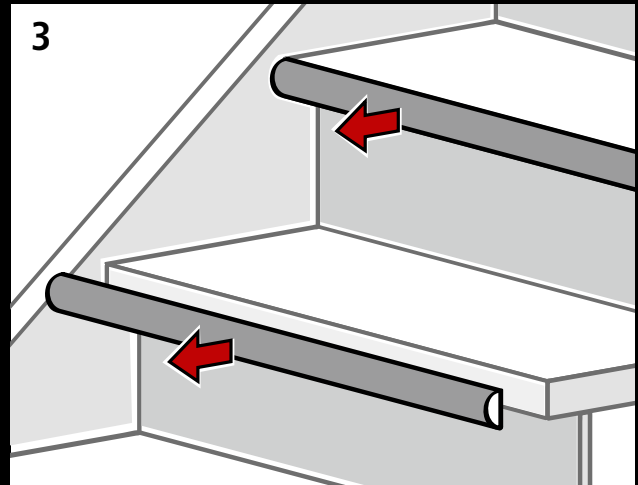
Mocht de trede gaan kraken adviseren we om van bovenaf door de trede twee lange verzonken schroeven (3,5 mm x 60 mm) te schroeven in het onderliggende stootbord (zie afbeelding 2).



### 4. Het verwijderen van eventuele neuslatten

In het geval dat de trap neuslatten heeft, dienen deze ook verwijderd te worden. Dit zijn meestal halfronde profielen die aan de trapneuzen zitten gespijkerd.

Op afbeelding 3 staan deze afgebeeld. Ook deze neuslatten verwijder je met een schroevendraaier of beitel.



### 5. Het schilderen van de zijkanten van de trap en de onderzijde van de treden

Als je de wangen (zijanten van de trap) wenst te schilderen is dit het juiste moment. Ook als je de onderzijde van de trapneuzen wilt schilderen, adviseren we dit voorafgaand het plaatsen van de treden te doen.

Deze blijven namelijk zichtbaar nadat de traprenovatie is uitgevoerd.

**ALLE STAPPEN UITGEVOERD? GOED GEDAAN, NU IS DE TRAP KLAAR OM INGEMETEN TE WORDEN!**

Zorg er tijdens de inmeet afspraak voor dat de specialist overal goed bij kan, zodat jouw trap nauwkeurig kan worden ingemeten.