



TRAPRENOVATIE OP MAAT

MONTAGE TIPS

We besteden de grootste zorg aan de kwaliteit van onze producten. Mocht er onverhoopt toch een trede beschadigd of in de verkeerde maat worden geleverd, dient deze niet te worden gemonteerd.

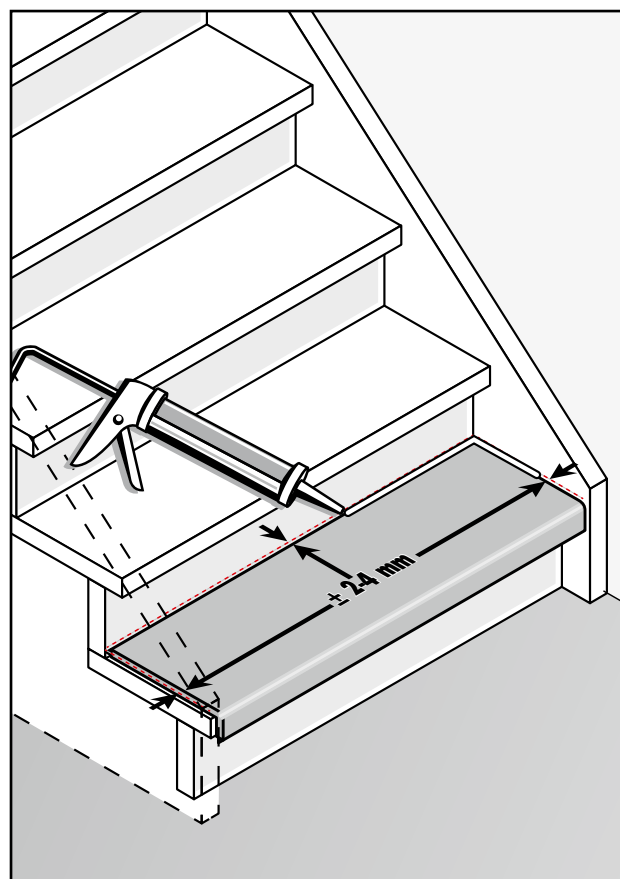
TIP 1: AFKITTEN VAN UW TREDEN

We leveren de treden links, rechts en achter ca. 2-4 mm kleiner dan de werkelijke maat van de traprede zelf zodat ze makkelijk te plaatsen zijn. Dit doen we om eventuele bolle trapwangen, oude verflagen etc., op te vangen. Hierdoor zit er een smalle naad langs de treden en stootborden. Wij adviseren om deze randen af te kitten voor het beste resultaat. Kies hiervoor een kit op acrylaatbasis in de kleur naar wens, verschillende kleuren en merken zijn gewoon verkrijgbaar bij de bouwmarkt.

Acrylaatkit kan op jouw bestelde traprenovatie worden toegepast. Kit langs alle zichtbare naden van de trap treden en stootborden. Met een vochtig doek of spons veeg je vervolgens de overtollige kit weg.

Raadpleeg eventueel de gebruiksaanwijzing van de kit voor meer tips en tricks.

Ga trede voor trede te werk om het uitdrogen van de kit te voorkomen.

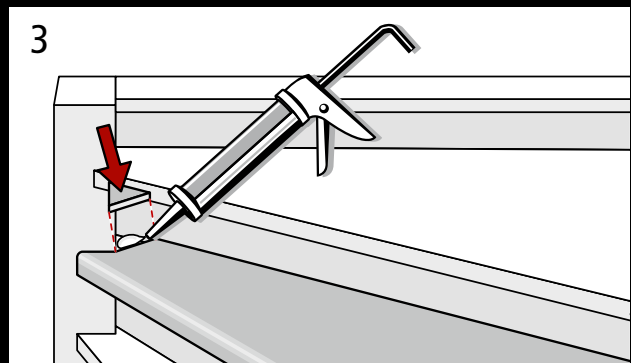
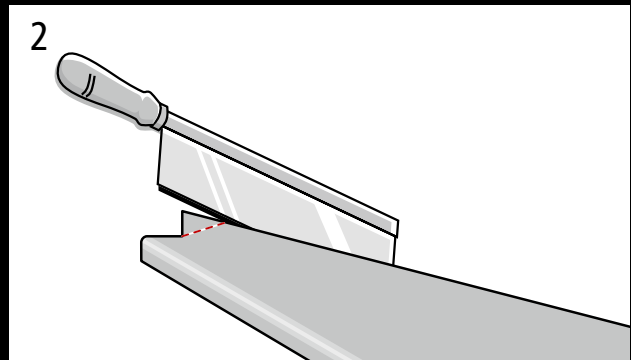
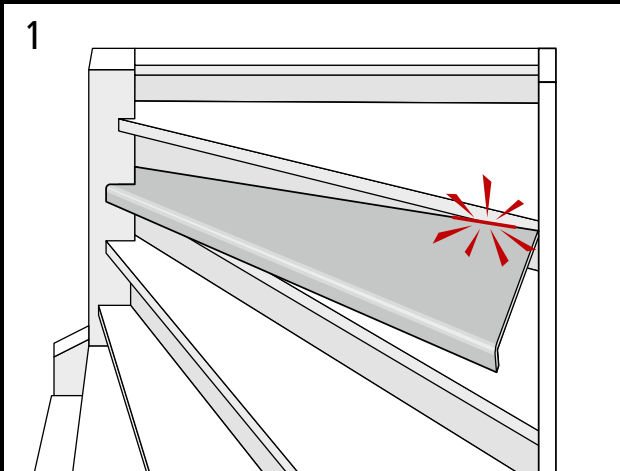


TRAPRENOVATIE OP MAAT

BELANGRIJK OM TE WETEN VOOR HET INMETEN

TIP 2: PLAATSEN VAN TREDEN BIJ EEN DRAAITRAP

Bij een trappaal kan het soms lastig zijn om een trede in te draaien/te plaatsen doordat deze gaat klemmen door de bovenliggende trede of trappaal (1). Om deze toch te kunnen plaatsen kan je het puntje van de overzettrede dat achter de trappaal komt te liggen afzagen (2). Vervolgens plak je de overzettrede op de trede, waarna je het puntje los kan plaatsen (3).



TIP 3: HET AFWERKEN VAN ZICHTBARE ZIJKANTEN

In sommige gevallen is een zijkant van een trede zichtbaar. Met kantband kan je dit netjes wegwerken. Kantband krijg je gratis meegeleverd bij je bestelling in de kleur van de treden. Knip of snij het kantband in de benodigde vorm met een kleine overmaat. Plak deze vervolgens met contactlijm op de benodigde plek. Met fijn schuurpapier kan je het overtollige kantband voorzichtig wegschuren.

